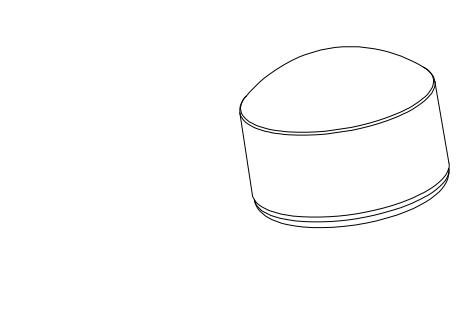
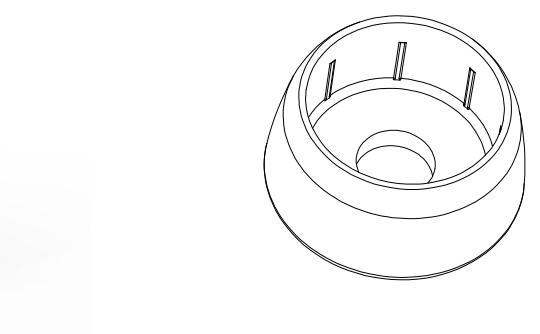
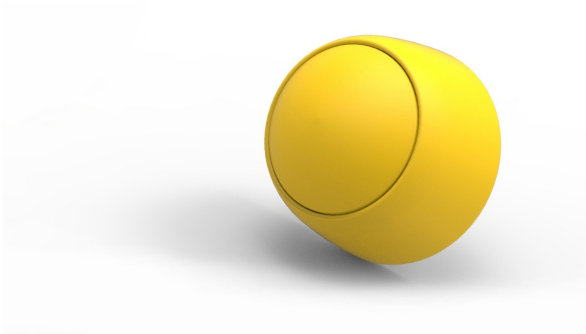
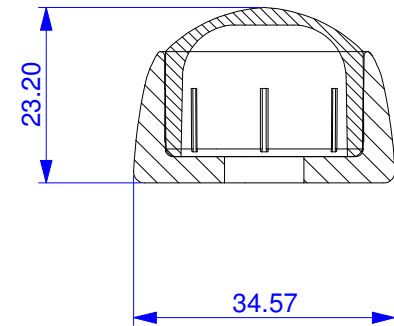
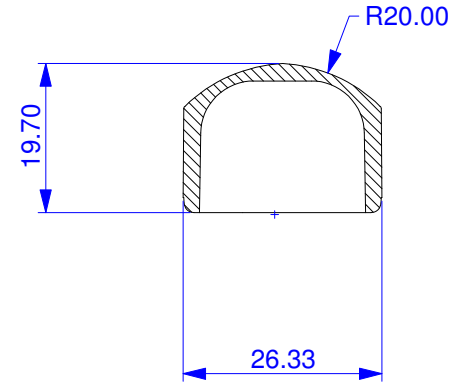
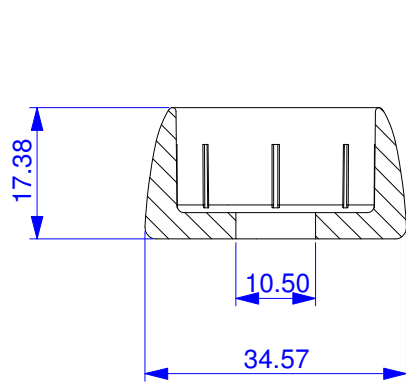


D

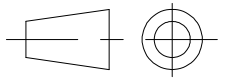
C

B

A



Tolleranze Generali n ₁ ±0,5 n ₂ 0= ±0,1 n ₃ 00= ±0,02 n=Valore nominale della quota	Data	Disegnato	Data	Verif/Approv.	Foglio n° 1 di 1		
	PARTICOLARE						
	Viale LINO ZANUSSI 3 33170 FORZENOE Italy	ARCA		DIM. STAMPO mm -			
			ESTR mm -		PESO Kg -		
				CONMESSA TAPPO E GHIERA COPRI DADO			
				DENOMINAZIONE -		CODICE -	
				MATERIALE -		RITIRO -	
						N° IMPR. -	
						SCALA -	



D

C

B

A

6

5

4

3

2

1